

Protein Skimmer 400 HO

NL Gebruikersinformatie sera marin Protein Skimmer 400 HO Graag volledig en aandachtig doorlezen.

De sera marin Protein Skimmer 400 HO is een krachtige, energiebesparende en flexibel inzetbare dispergatorafschuimer voor aquariums tot 400 l. Het apparaat kan als rugzakversie (afbeelding 1) (hang on skimmer) maar ook als filter onder het aquarium (afbeelding 2) (moeras) worden aangebracht. Daarmee is het optimaal geschikt voor alle aquarianen die van een zoetwateraquarium op een zeewateraquarium over willen stappen.

Bij de levering inbegrepen (afbeelding 3)

- 3.1 Afschuimer met houder en ingebouwd buizenet
- 3.2 Dispergatorpomp NP 1600 met naaldrad
- 3.3 Drukleiding voor verbinding pomp-afschuimer op te steken
- 3.4 Flexibele slang voor de uitloop
- 3.5 Luchttoevoer met aanzuigopening en luchtregelaar naar de dispergatorpomp
- 3.6 Flexibele slang voor flotaatafvoer met regelaar

Taken van de afschuimer

Een afschuimer is het hoofdbestanddeel voor de filtering in een zeewateraquarium. Deze verwijdert de proteïne (eiwit) die door micro-organismen, ongewervelde dieren en vissen voortdurend aan het water wordt afgestaan. De afschuimer verwijdert zowel deeltjes als zwevende stoffen en belucht het aquarium. Indien de proteïne niet uit het water wordt verwijderd, leidt dit tot een toename van schadelijke stoffen als ammoniak, nitriet en nitraat (bacteriële afbraakproducten die van de proteïne komt). Het houden van zeewaterdieren in gesloten systemen zou duidelijk bemoeilijkt en/of afhankelijk van de eisen die sommige soorten stellen – onmogelijk gemaakt worden.

Functioneringsprincipe (afbeelding 4)

De dispergatorpomp van de sera marin Protein Skimmer zuigt het water uit het aquarium of uit de filterkamer aan (4.1), vermengt het in het centrifugale huis met lucht (4.2), die door de daar ontstane onderdruk aangezogen (4.3) en door het sera naaldrad tot heel fijne luchtbelletjes verwerkt wordt. De fijne luchtbelletjes bieden een groot oppervlak waarmee de proteïne zich verbinden kan.

Dit water-lucht-mengsel wordt de binnenste reactiekamer van de eiwitafschuimer ingepompt (4.4). De zijwaarts gerichte uitlaten laten het mengsel roteren, waarbij de luchtbelletjes langer blijven zweven, waardoor de flotaatopbrengst wordt verhoogd (4.5). In deze kamer verbindt de proteïne zich met de luchtbelletjes. De belletjes komen aan het wateroppervlak bijeen en hopen zich daar vervolgens al drijvende op tot een vaste schuim. Deze wordt door de smaller wordende stijgbuis van de schuimpot naar de flotatiebeker gestuurd en opgevangen (4.6). Het gereinigde water stroomt onder uit de afschuimer in de stijgbuis en via de daarmee verbonden afvoerslang (4.7) terug het aquarium resp. filter in.

Opbouwhandleiding (afbeelding 5)

- 5.1 Deksel
- 5.2 Flotatiebeker
- 5.2.1 Binnenbuis flotatiebeker
- 5.2.2 Flotaatafvoeropening met slang en regelaar
- 5.3 Pakkingring
- 5.4 Stromingsregelaar
- 5.5 Afschuimerhuis
- 5.6 Wateruitloopopening
- 5.7 Pakkingring
- 5.8 Afvoerbuis voor schoon water
- 5.9 Borgrail
- 5.10 Vastzetschroef
- 5.11 Waterinlaatbuis \varnothing 20 mm
- 5.12 Waterinlaatopening
- 5.13 Pakkingring
- 5.14.1 Slanghouder flotaatafvoer
- 5.14.2 Slanghouder luchttoevoer
- 5.14.3 Slang flotaatafvoer met regelaar
- 5.15 Dispergatorpomp
- 5.15.1 Rotor
- 5.15.2 As
- 5.15.3 Rubberlagers
- 5.16 Bevestigingsplaat
- 5.17 Kop van de pomp met bajonetsluiting
- 5.18 Aanzuigopening
- 5.19 Luchtslang
- 5.20 Aanzuigopening
- 5.21 Luchtregelaar

Ophanging aan de buitenkant aan de rand van het aquarium (afbeelding 1)

Hier toe moet een goed toegankelijke, maar beschermde plaats gekozen worden – aan de zij- of achterkant. De afschuimer wordt met de borgrail (5.9) aan de buitenkant van het aquarium opgehangen (afbeelding 1). De vastzetschroef (5.10) in de borgrail dient slechts ter beveiliging van de afschuimer en moet uitsluitend voorzichtig worden aangetrokken. De waterinlaatbuis (5.11) wordt op de waterinlaatopening (5.12) geplaatst.

De pomp (5.15) wordt aan de binnenkant van het aquarium onder de waterspiegel in de waterinlaatbuis gestoken (5.11). De pomp kan zonder verdere bevestiging zo blijven hangen. U kunt de pomp bovendien aan een aquariumruit bevestigen. Steek hiertoe de bevestigingsplaat (5.16) in een van de rails op de pomp. Met de zuignappen zit de pomp dan stevig op de aquariumruit. Bij het vastdrukken van de zuignappen de pomp niet verdraaien. Daarbij zou de bajonetsluiting van het deksel van de kop van de pomp (5.17) los kunnen raken. Indien de pomp op grotere diepte in het water wordt bevestigd, vermindert het vermogen om lucht aan te zuigen, terwijl de waterdoorstroming toeneemt.

De pomp (5.15) wordt met de luchtaanzuigleiding (5.19) verbonden. Breng daartoe de luchtslang (5.19) aan de binnenkant op de opening van de gespleten conus aan (5.20). De conus wordt dan in de aanzuigopening (5.18) van de pomp gestoken. De slang (5.19) wordt door de slanghouder (5.14.2) op het afschuimerhuis (5.5) getrokken en dusdanig boven de waterlijn bevestigd, dat de pomp lucht aanzuigen kan. Aan het einde van de slang wordt de luchtregelaar (5.21) geplaatst, die ook het wegglijden van de slang voorkomt.

Steek de afvoerbuis voor schoon water (5.8) op de wateruitloopopening (5.6) en leg de uitloopbuis over de rand van het aquarium, zodat het water weer terugstroomt in het aquarium.

De afschuimer is nu bedrijfsklaar en kan worden gestart.

Plaatsing bij het filter (afbeelding 2)

De sera marin Protein Skimmer 400 HO kan ook in het filter in de onderkast worden ingebouwd. Plaatsing buiten het filter geschiedt als hierboven beschreven (aan de rand van het aquarium). Het apparaat wordt dan over de rand van het filter gehangen. Mocht het filter te laag zijn, kan het apparaat er gewoon naastgezet worden. De dispergatorpomp wordt dusdanig in het filter geplaatst, dat deze dicht onder het wateroppervlak hangt. Om drooglopen van de pomp te voorkomen, is het raadzaam, de waterstand door een automatische verdampingscompensatie constant te houden.

Inbedrijfstelling/werking

Na het inschakelen van de pomp wordt automatisch lucht aangezogen. De lucht wordt door het roterende naaldrad (5.15.2) tot heel fijne luchtbelletjes verwerkt. Door de speciale constructie van de pomp wordt het geluidsniveau sterk teruggedrongen. De afschuimer (5.5) vult zich met zeewater. Dienovereenkomstig daalt de waterspiegel van het aquarium enigszins. Vul de bak weer in evenredige mate bij. De pomp mengt nu water met lucht. Juist bij de eerste keer dat een afschuimer start, is er vaak sprake van een relatief sterke schuimontwikkeling: schuim, dat extreem vochtig is, belandt in de flotatiebeker (5.2), die zich op die manier snel met water vult. Het helpt in dat geval om de luchttoevoer met de luchtregelaar (5.21) in de overgangsfase te reduceren of een heel lage waterstand in de afschuimer aan te houden. Elk aquarium heeft zijn eigen biologie en proteïnegehalte.

Een dag na de ingebruikstelling moet de afschuimer voor het eerst fijner worden ingesteld: draai eerst de luchttoevoer op de luchtregelaar (5.21) naar de dispergatorpomp zo ver mogelijk open. Als reactie ziet u dat in de minuten erna de waterstand/het schuimniveau in de afschuimer (5.5) stijgt. Door aan de stromingsregelaar (5.4) op de uitloop van het apparaat te draaien, kan dit niveau verder worden verhoogd. Het niveau in de afschuimer dient ongeveer 1 cm onder de grijze rand van de flotatiebeker te liggen. Afhankelijk van het feit of het schuim meer droog afgeschuimd moet worden, kan met de luchttoevoer (5.21) en de stromingsregelaar (5.4) in combinatie worden gewerkt. De luchttoevoer moet echter altijd zo ver mogelijk zijn geopend, d.w.z. de regeling van de hoeveelheid schuim moet primair met behulp van de stromingsregelaar (5.4) worden uitgevoerd. Voordat de flotatiebeker (5.2) eraf gehaald wordt, de stromingsregelaar (5.4) volledig openzetten, zodat er geen water overloopt; de pomp eventueel uitschakelen.

Reiniging

De flotatiebeker (5.2) is weliswaar door een opening in de bodem met een flotaatafvoer (5.2.2) uitgerust, maar moet om de paar dagen worden gereinigd. Met name de binnenbuis (5.2.1) van de flotatiebeker moet regelmatig worden schoongemaakt, zodat de luchtbelletjes van het opstijgende schuim niet tegen de vaak vethoudende neerslag uiteenspatten. De flotaatafvoer (5.2.2) in de flotatiebeker kan worden gebruikt om het flotaat naar een grotere opvangbak te leiden, bijvoorbeeld bij langere afwezigheid.

Op de bodem van de afschuimer kan zich na verloop van tijd neerslag vormen, waardoor de afvoer aan de onderkant vermindert en het afschuimvermogen gereduceerd wordt. Om die reden moet de hele afschuimer regelmatig worden gereinigd.

De pomp (5.15) en de luchttoevoer (5.19, 5.20, 5.21) moeten maandelijks geïnspecteerd worden. Kalkafzettingen kunnen met name de luchtaanzuiging (5.21) reduceren. Reinig de onderdelen bij verkalking mechanisch. Hardnekkige neerslag kan worden verwijderd door de te reinigen delen in sera pH-minus te leggen. Voor het reinigen geen huishoudelijke reinigingsmiddelen gebruiken. Voordat u de onderdelen weer aanbrengt, deze met stromend water afspoelen. De rotor (5.15.1) van de pomp kan afhankelijk van de situatie na enkele maanden verslijmd zijn en moet gereinigd worden. Draai daartoe de kop van de pomp (5.17) gewoon voorzichtig tegen het lichaam van de pomp, tot de twee delen uit de bajonetvatting komen. Als de kop van de pomp eraf getrokken is, kan de rotor (5.15.1) samen met de magneet uit de pomp genomen worden. De as (5.15.2) kan na het verwijderen van het aangebrachte rubberlager (5.15.3) uit de rotor worden getrokken.

Veiligheidsinstructies:

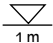
Trek voor elk karweitje in het aquarium alle netstekkers uit het stopcontact!

Wanneer de luchttoevoer ineens uitgezet wordt, neemt daardoor het vermogen van de pomp aanzienlijk toe en kan de afschuimer overlopen en kunnen grote hoeveelheden water uit het aquarium worden gepompt!

Overzicht van mogelijke problemen:

Probleem	Oorzaak	Oplossing
Luchttoevoer te gering	Aanzuigventiel (5.21) niet ver genoeg geopend	Het aanzuigventiel (5.21) verder opendraaien
	De luchtslang (5.19) is verkalkt/vervuild	Reinigen
	De aanzuigopening (5.18) op de pomp is vervuild	Eraf halen en reinigen
	Het pompvermogen is te gering	Rotor en as reinigen
Het schuim is te vochtig/ te grote hoeveelheid flotaat	De waterspiegel in het apparaat is te hoog	De stromingsregelaar (5.4) verder openen
	De hoeveelheid lucht is te groot	Het aanzuigventiel (5.21) verder dichtdraaien, eerst proberen in te stellen via de stromingsregelaar (5.4)
Het schuim is te droog/ te taai	De waterspiegel in het apparaat is te laag	De stromingsregelaar (5.4) iets dichtdraaien
	Het pompvermogen is te gering	De rotor, as en aanzuigopening reinigen
Schuimvorming te gering	Hoeveelheid lucht te gering	Het aanzuigventiel (5.21) verder openen
Schuimvorming te sterk, stevig bruin flotaat, zeer kleverig schuim	Het water is sterk vervuild	Een deel van het water verversen, minder voeren
	Zie: schuimvorming te gering	Het flotaat vochtiger instellen
Schuimvorming zakt in elkaar	Voeren met vethoudend voer (vis, mosselen)	Schuimvorming begint na enkele uren opnieuw
	Luchttoevoer verstopt	De luchttoevoer reinigen, resp. verder openzetten

Technische gegevens:

Breedte:	20,7 cm
Hoogte:	40 cm
Diepte:	18,6 cm
Volume:	ca. 3 l
Pomp:	NP 1600 220 – 240 V ~ 50 Hz, 20 W max. 40 °C (104 °F)
Hmax:	1,2 m
Qmax:	1.400 l/h
IPX8:	tot een waterdiepte van 1 m 

De sera marin Protein Skimmer 400 HO is een apparaat met open doorstroming. Mocht het terugstroomgedeelte naar het aquarium zijn verstopt of is terugstroming op een andere manier niet gewaarborgd, kunnen grote hoeveelheden water uit het aquarium worden gepompt en waterschade veroorzaken.


Onderdelen:

Rotor met naaldrad
Keramische as met rubberlagers
Pomp compleet NP 1600
Flotatiebeker met deksel
Pakkingring terugloop

Verwijdering van het apparaat als afval:

Gebruikte apparaten mogen niet bij het huisvuil worden gedaan!

Als het apparaat eens niet meer gebruikt kan worden, is elke gebruiker wettelijk verplicht, gebruikte apparaten gescheiden van het huisvuil, b.v. bij een verzamel-punt van zijn gemeente/wijk af te geven. Daardoor wordt gewaarborgd dat de gebruikte apparaten vak-kundig verwerkt worden en dat negatieve effecten op het milieu worden voorkomen.

Daarom zijn elektrische apparaten van het volgende symbool voorzien: 

Garantie:

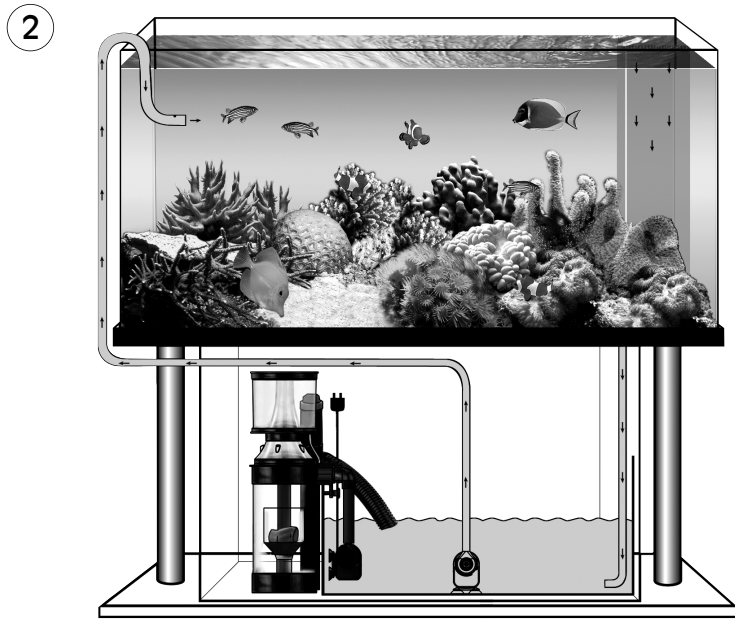
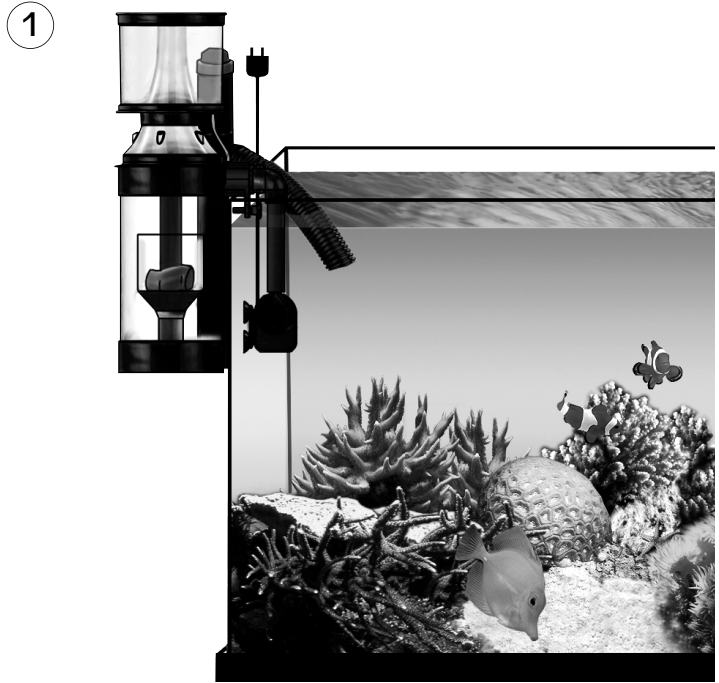
Indien de gebruiksaanwijzing in acht genomen wordt, werkt de sera marin Protein Skimmer 400 HO betrouwbaar. Wij staan uitsluitend binnen het kader van de wettelijke bepalingen vanaf de datum van aankoop garant voor de foutvrijheid van onze producten.

Wij staan garant voor de volledige correctheid bij overhandiging. Mochten de gebruikelijke slijtage- of gebruiksverschijnselen optreden door reglementair gebruik, dan vormt dit geen manco. In dat geval zijn ook de garantieaanspraken uitgesloten. Dit geldt met name voor de loopeenheid (rotor, as, rubberlagers) en de slangen.

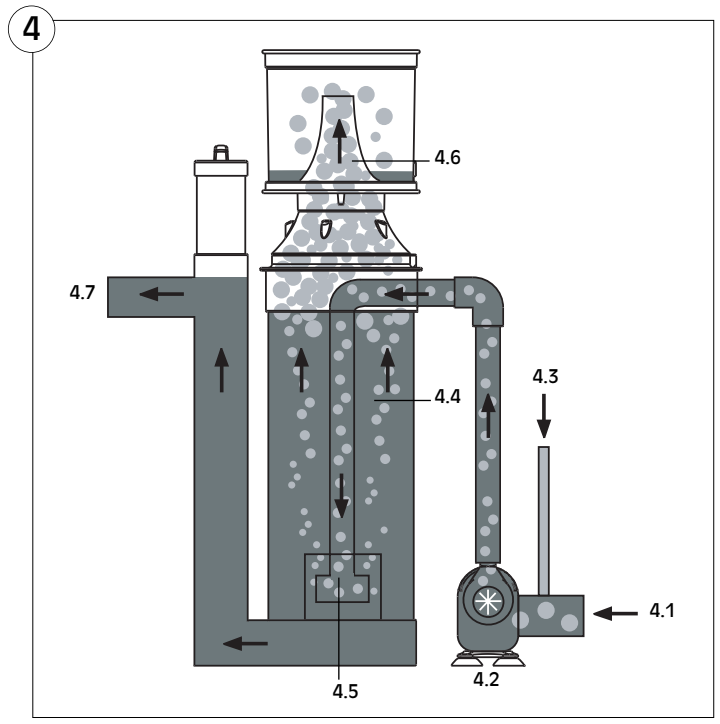
Wij raden u aan, bij elk mankement eerst contact op te nemen met de speciaalzaak, waar u het apparaat heeft aangeschaft. Hier kan worden beoordeeld of er daadwerkelijk sprake van garantie is. Bij toezending aan ons, moeten wij nodeloos de hieraan verbonden kosten in rekening brengen.

Elke aansprakelijkheid wegens contractbreuk is beperkt tot opzet en grove nalatigheid. Uitsluitend bij schending van leven, lichaam en gezondheid, bij schending van wezenlijke contractuele plichten en bij een dwingende aansprakelijkheid conform de wet aan-gaande de productaansprakelijkheid aanvaardt sera ook aansprakelijkheid bij eenvoudige nalatigheid. In dat geval wordt de aansprakelijkheid beperkt tot vergoe-ding van de contractueel te voorziene schade.

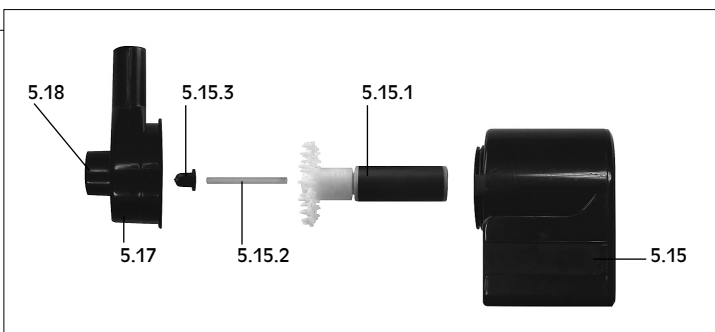
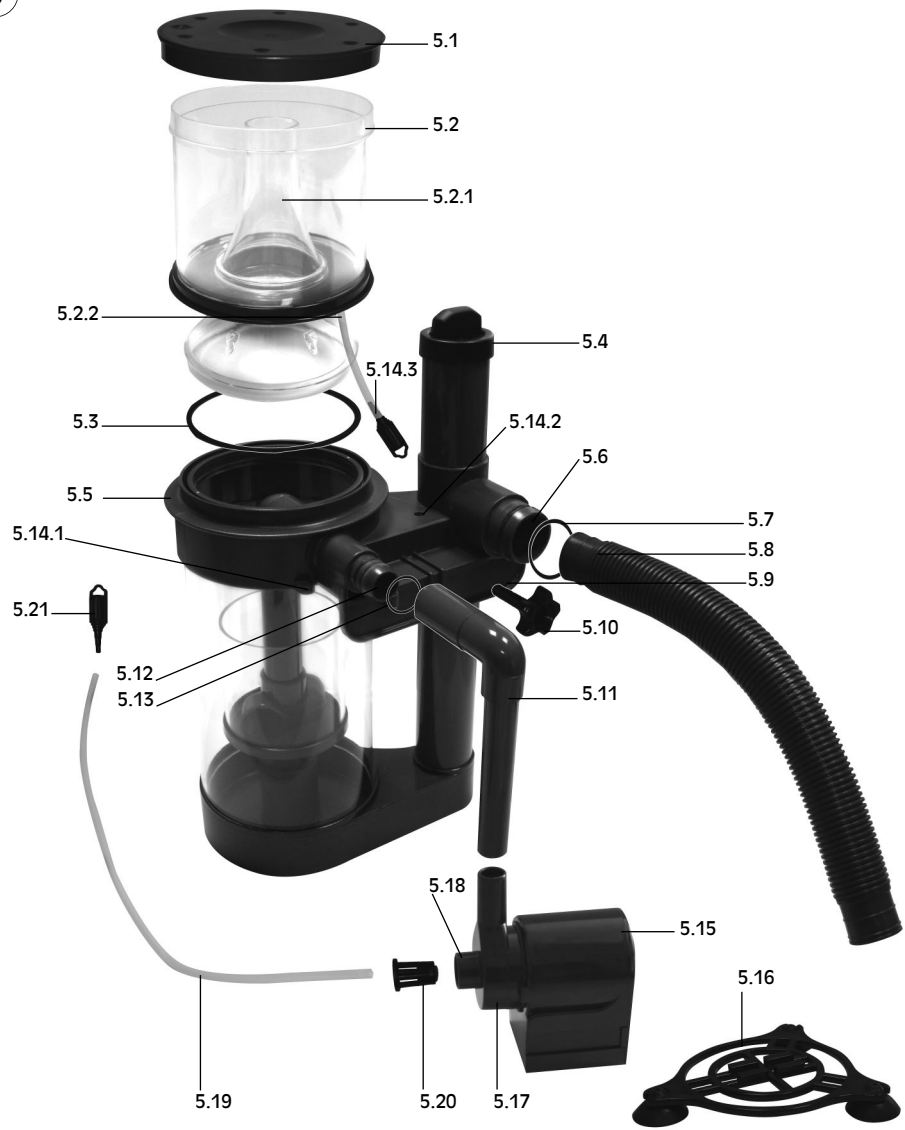
Protein Skimmer 400 HO



5



6



Technische wijzigingen en fouten voorbehouden

Stand: 06.08NL